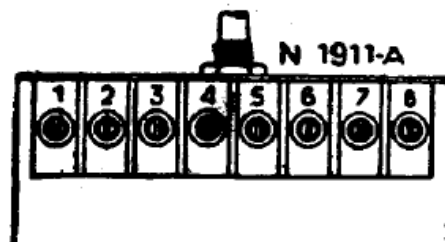
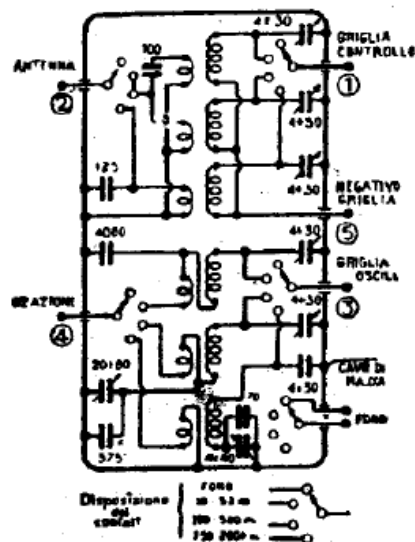


Gruppi AF n. 1911 e 1911A

TABELLA DI TARATURA

Circuito.	Punto allin.	Elemento da regol.
OM oscill.	210 m	vite 3
OM ant.	210 m	» 6
OM corr.	420 m	» 1
OL oscill.	750 m	» 2
OL ant.	750 m	» 5
OL corr.	1800 m	» 8
OC oscill.	17 m	» 4
OC ant.	17 m	» 7



GELOSO S. A.

Gruppi AF n. 1915 e 1916

TABELLA DI REGOLAZIONE

Circuito	Punto allin.	Elemento da regolare	
		nel 1915	nel 1916
OM osc.	210 m	15	—
OM ant.	210 m	16	18
OM corr.	520 m	19	19
OL osc.	750 m	17	—
OL ant.	750 m	18	—
OL corr.	1800 m	20	—
OC1 osc.	14 m	11	11
OC1 ant.	14 m	12	12
OC2 osc.	28 m	13	13
OC2 ant.	28 m	14	14
OC3 osc.	—	—	15
OC3 ant.	—	—	16
OC3 corr.	—	—	20

(MF a 467 kHz)